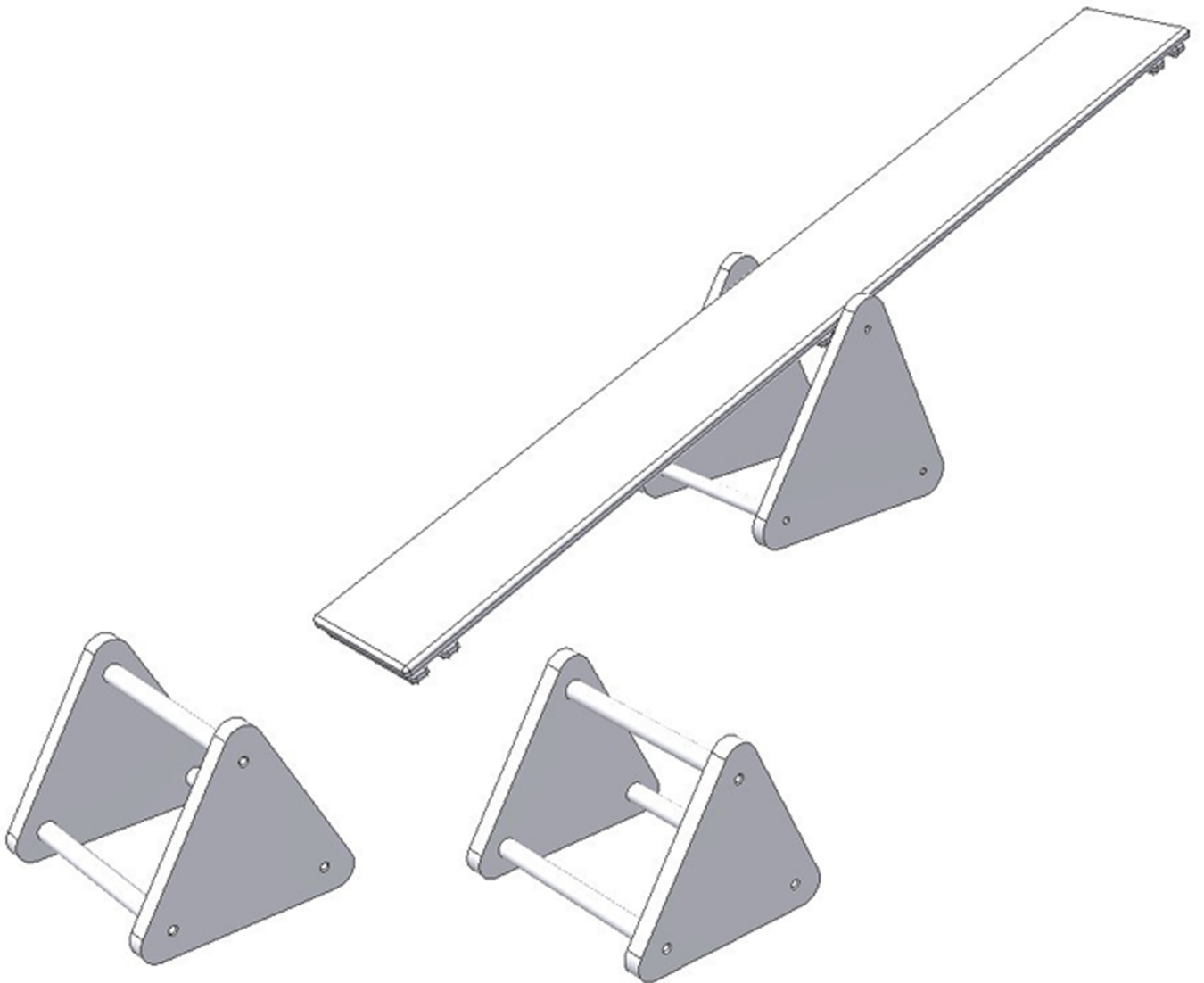




BENLEMI

# TRIANGLES



# TRIANGLES

CZ

„UPOZORNĚNÍ! Hračka je určena pouze pro domácí použití.“

• Hračka je určena pro použití v interiéru

Pro děti od 3 do 8 let. Maximální nosnost je 40 kg.

#### VAROVÁNÍ!

• Používat pod přímým dohledem dospělé osoby.

TRIANGLES je chytrá dřevěná houpačí hračka, kterou může vaše dítě kombinovat hned na několik různých způsobů. Užije si hromadu zábavy a zároveň bude rozvíjet svou motoriku, trénovat svaly i kreativní myšlení.

**Rozměry:** velký trojúhelník - 22 cm x 30 cm x 34 cm, malý trojúhelník - 22 cm x 20 cm x 23 cm, můstek - 146 cm x 18 cm, **materiál:** březová překližka, buková kulatina

VYROBENO V ČESKÉ REPUBLICĚ

GB

„ATTENTION! The toy is intended for home use only.“

• The toy is intended to be used indoors.

For children from 3 to 8 years of age. The maximum bearing capacity is 40 kg.

#### WARNING!

• For use under direct adult supervision.

TRIANGLES is a smart wooden rocking toy that can be used in many different ways. Not only will your child have a lot of fun, but it will also develop his or her motor skills, muscles, and creativity, too.

**Dimensions:** Large triangle: 22 cm x 30 cm x 34 cm, small triangle: 22 cm x 20 cm x 23 cm, ramp: 146 cm x 18 cm, **material:** birch plywood, beech roundwood

MADE IN THE CZECH REPUBLIC

HU

„FIGYELMEZTETÉS! A játék csak otthoni használatra szolgál.“

• A játék beltéri használatra készült.

Gyerekeknek 3-8 éves korig ajánlott. Maximális teherbírás: 40 kg.

#### FIGYELMEZTETÉS!

• Használja felnőtt közvetlen felügyelete alatt.

A TRIANGLES egy okos fa hintajáték, amelyet gyermeke azonnal kombinálhat többféle módon. Nagyon szórakoztató lesz, és ugyanakkor fejleszti motorikus képességeit, edzi az izmokat és a kreatív gondolkodást.

**Méretek:** nagy háromszög - 22 cm x 30 cm x 34 cm, kis háromszög - 22 cm x 20 cm x 23 cm, híd - 146 cm x 18 cm

**Anyaga:** nyír rétegelt lemez, bükk rönk

CSEHORSZÁGBAN GYÁRTOTT

ES

„¡ADVERTENCIA! El juguete está destinado solo para uso doméstico.“

• El juguete está destinado solo para uso en interiores.

Para niños de 3 a 8 años. La carga máxima es de 40 kg.

#### ¡ADVERTENCIA!

• Utilizar bajo la vigilancia directa de un adulto.

TRIANGLES es un juguete mecedor de madera inteligente que su hijo puede combinar de varias formas diferentes. El niño disfrutará de mucha diversión mientras desarrolla su motricidad, entrena sus músculos y su pensamiento creativo.

**Medidas:** triángulo grande - 22 cm x 30 cm x 34 cm, triángulo pequeño - 22 cm x 20 cm x 23 cm, puente - 146 cm x 18 cm

**Materia:** contrachapado de abedul, tubo de madera de haya

FABRICADO EN LA REPÚBLICA CHECA

NL

„WAARSCHUWING! Alleen voor thuisgebruik.“

• Het speelgoed is geschikt voor gebruik binnenshuis.

Voor kinderen vanaf 3 tot 8 jaar. Maximaal gewicht is 40 kg.

#### WAARSCHUWING!

• Laat het kind nooit zonder toezicht spelen!

Een handig houten speeltoestel-klimrek dat uw kind op verschillende manieren kan gebruiken. Uw kind zal hiermee veel plezier beleven en zal het tegelijkertijd zijn motorische vaardigheden ontwikkelen, spieren trainen en creatief leren denken.

**Afmetingen:** grote triangel - 24 cm x 30 cm x 34 cm, kleine triangel - 24 cm x 20 cm x 23 cm, bruggetje 146 cm x 37 cm

**Materiaal:** berken multiplex, beuken balken

GEPRODUCEERD IN TSJECHIË

SK

„UPOZORNENIE! Hračka je určená len pre domáce použitie.“

• Hračka je určená pre použitie v interiéru.

Pre deti od 3 do 8 rokov. Maximálna nosnosť je 40 kg.

#### VAROVANIE!

• Používať pod priamym dohľadom dospeléj osoby.

TRIANGLES je múdra drevená hojdacia hračka, ktorú môže vaše dieťa kombinovať hneď na niekoľko rôznych spôsobov. Užije si hromadu zábavy a zároveň bude rozvíjať svoju motoriku, trénovať svaly i kreatívne myslenie.

**Rozmery:** veľký trojuholník - 22 cm x 30 cm x 34 cm, malý trojuholník - 22 cm x 20 cm x 23 cm, mostík - 146 cm x 18 cm, **materiál:** brezová preglejka, buková guľatina

VYROBENÉ V ČESKEJ REPUBLIKE

DE

„HINWEIS! Nur für den Heimgebrauch.“

• Das Spielzeug ist für den Innenbereich bestimmt.

Für Kinder von 3 bis 8 Jahre. Maximale Belastbarkeit ist 40 kg.

#### SICHERHEITSHINWEIS!

• Lassen Sie das Kind nicht unbeaufsichtigt.

Ein cleveres Holzklattergerüst, welches Ihr Kind auf verschiedene Arten kombinieren kann. Es wird viel Spaß haben und gleichzeitig seine motorischen Fähigkeiten entwickeln, seine Muskeln trainieren und kreativ denken.

**Maße:** grosser triangel - 24 cm x 30 cm x 34 cm, kleiner triangel - 24 cm x 20 cm x 23 cm, Brücke: 146 cm x 37 cm, **materiál:** Birkenstammholz, Rundstab Buche

HERGESTELLT IN DER TSCHECHISCHEN REPUBLIK

RO

„ATENȚIUNE! Jucăria este doar pentru uz casnic.“

• Jucăria este destinată utilizării în interior.

Pentru copii de la 3 la 8 ani. Sarcina maximă este de 40 kg.

#### AVERTIZARE!

• A se utiliza sub supravegherea directă a unui adult.

TRIANGLES este o jucărie inteligentă din lemn, pe care copilul dumneavoastră o poate combina imediat în mai multe moduri diferite. El se va distra în timp ce își va dezvolta abilitățile sale motorii, își va antrena mușchii și gândirea creativă.

**Dimensiuni:** triunghi mare - 22 cm x 30 cm x 34 cm, triunghi mic - 22 cm x 20 cm x 23 cm, pod - 146 cm x 18 cm

**Materiál:** placaj de mestecăcin, lemn de gaș

FABRICAT ÎN REPUBLICA CEHĂ

IT

„ATTENZIONE! Solo per uso domestico.“

• Solo per uso interno.

Per i bambini da 3 a 8 anni. Portata massima di 40 kg.

#### ATTENZIONE!

• Non lasciate il bambino senza la sorveglianza.

Una struttura d'arrampicata intelligente di legno che vostro figlio può combinare in alcuni modi diversi. Si diventerà molto e contemporaneamente svilupperà la sua capacità motoria, allenerà sia i muscoli sia il pensiero creativo.

**Dimensioni:** triangolo grande - 24 cm x 30 cm x 34 cm; triangolo piccolo - 24 cm x 20 cm x 23 cm; ponticello 146 cm x 37 cm

**Materiale:** compensato di betulla, tondi di faggio

PRODOTTO IN REPUBBLICA CECA

FR

„ATTENTION! Destiné à l'usage à domicile uniquement.“

• Le jouet est destiné à l'usage en intérieur

Pour les enfants de 3 à 8 ans. La charge maximale est de 40 kg.

#### ATTENTION!

• Ne laissez pas votre enfant sans surveillance.

Ce portique d'escalade en bois astucieux peut être utilisé de plusieurs manières divers. Grâce à cela, votre enfant s'amusera beaucoup et en même temps il développera sa motricité, entraînera ses muscles mais aussi sa pensée créative.

**Les dimensions:** le triangle grand - 24 cm x 30 cm x 34 cm ; le triangle petit - 24 cm x 20 cm x 23 cm ; la planche - 146 cm x 37 cm

**La matière:** contreplaqué bouleau, barre ronde en hêtre

FABRIQUÉ EN RÉPUBLIQUE TCHÈQUE

CZ

**Návod pro montáž a instalaci**

- „**UPOZORNĚNÍ!** Výrobek je určen pouze pro domácí použití.“
- Je nutné, aby výrobek sestavil dospělý. Při otvírání balení buďte opatrní – obsahuje malé části, které v rozloženém stavu představují nebezpečí pro děti mladší tří let.
- Pečlivě si přečtěte návod k sestavení a uschovejte ho k pozdějšímu použití.
- Hračka je určena pouze pro použití v interiéru.
- Doporučujeme postavit hračku na vodorovný povrch a ve vzdálenosti nejméně 2 m od jiných konstrukcí či překážek.
- Pod můstek doporučujeme umístit měkký materiál (koberec, hrací podložku), který zabrání případnému poranění.
- Balanční můstek může v jeden okamžik používat jedno dítě s max. hmotností 40 kg.
- Houpací hračku mohou zároveň používat 2 děti s max. zátěží 40 kg na každé straně můstku.
- Při používání houpací hračky je nutné se držet bočních stran můstku.
- Veškeré změny provedené uživatelem musí být prováděny podle pokynů výrobce.
- Plastové sáčky a další obaly uchovávejte mimo dosah dětí.

**Hračka je určena pro děti od 3 do 8 let. Maximální nosnost je 40 kg.**

GB

**Assembly and Installation Instructions**

- „**ATTENTION!** The toy is intended for home use only.“
- **The product must be assembled by an adult. When opening the package, be careful – it contains small parts that might be harmful for children under three years old while being dismantled.**
- Carefully read assembly and installation instructions and keep them for later use.
- The toy is intended to be used indoors only.
- We recommend placing the toy on horizontal surface, at least 2 meters away from other constructions or hurdles.
- Under the ramp, we recommend putting a soft material (rug, playing mat etc.) that would protect your child from getting hurt.
- The ramp is to be used by only one child at a time. The child has to weigh no more than 40 kg.
- As a rocking toy, it might be used by two kids at a time but the maximum load on each side of the ramp is 40 kg.
- When using the rocking toy, it is necessary to hold on to lateral sides of the ramp.
- All modifications made by the user need to comply with producer's instructions.
- Plastic bags and other packaging material keep out of reach of children.

**The toy is intended for children from 3 to 8 years of age. The maximum bearing capacity is 40 kg.**

HU

**Összeszerelési útmutató**

- **"FIGYELMEZTETÉS!** A termék csak otthoni használatra szolgál. "
- **A terméket felnőtteknek kell összeszerelni.** Legyen óvatos a csomagolás kinyitásakor - tartalmaz apró részeket, amelyek kibontva veszélyt jelentenek a három év alatti gyermekekre.
- Gondosan olvassa el az összeszerelési útmutatót, és őrizze meg későbbi felhasználás céljából.
- A játék beltéri használatra készült.
- Javasoljuk, hogy a játékot vízszintes felületre és megfelelő távolságban legalább 2 m-re más építményektől vagy akadályoktól.
- A felhasználó által végrehajtott összes változtatást a gyártó utasításainak megfelelően kell végrehajtani
- Javasoljuk, hogy egy puha anyagot (szőnyeget, játszópédet) helyezzen a híd alá, amely megakadályozza az esetleges sérüléseket.
- Az egyensúly hidat egyszerre legfeljebb 40 kg súlyú gyermek használhatja.
- A hintajátékot egyszerre 2 gyermek használhatja, a híd mindkét oldalán 40 kg maximális terheléssel
- Hintajáték használata esetén meg kell fogni a híd oldalait.
- A műanyag zacskókat és egyéb csomagolásokat tartsa gyermekektől elzárva.

**A játék 3-8 éves korig ajánlott. Maximális teherbírás: 40 kg.**

SK

**Návod na montáž a inštaláciu**

- **"UPOZORNENIE!** Výrobok je určený iba pre domáce použitie."
- Je nutné, aby výrobok zostavil dospelý. Pri otváraní balenia buďte opatrní – obsahuje malé časti, ktoré v rozloženom stave predstavujú nebezpečenstvo pre deti do troch rokov.
- Starostlivo si prečítajte návod na zostavenie a uschovajte ho k neskoršiemu použitiu.
- Hračka je určená len na použitie v interiéri.
- Odporúčame postaviť hračku na vodorovný povrch a vo vzdialenosti najmenej 2 m od iných konštrukcií či prekážok.
- Pod mostík odporúčame umiestniť mäkký materiál (koberec, hracie podložku), ktorý zabráni prípadnému poraneniu.
- Balančný mostík môže v jeden okamih používať jedno dieťa s max. hmotnosťou 40 kg.
- Hojdaciu hračku môžu zároveň používať 2 deti s max. záťažou 40 kg na každej strane mostíka
- Pri používaní hojdacie hračky je nutné se držať bočných strán mostíka.
- Všetky zmeny vykonané užívateľom musia byť vykonávané podľa pokynov výrobcu.
- Plastové sáčky a ďalšie obaly uchovávejte mimo dosahu detí.

**Hračka je určená pre deti od 3 do 8 rokov. Maximálna nosnosť je 40 kg.**

DE

**Montage- und Installationsanleitung**

- „**HINWEIS!** Nur für den Heimgebrauch.“
- **Es ist notwendig, dass das Produkt von einem Erwachsenen zusammengebaut wird. Beim öffnen der Verpackung seien Sie vorsichtig – es enthält kleine Teile, welche im zerlegten Zustand eine Gefahr für Kinder unter 3 Jahren darstellen.**
- Lesen Sie die Montageanleitung sorgfältig und bewahren Sie sie zur späterer Anwendung auf.
- Das Spielzeug ist für den Innenbereich bestimmt.
- Wir empfehlen, das Spielzeug auf einem ebenen Untergrund aufzustellen und in einem Abstand von mindestens 2 m von anderen Gegenständen oder Hindernissen zu platzieren.
- Legen Sie immer ein weiches Material (Teppich, Spielmatte) unter die Brücke, um mögliche Verletzungen zu vermeiden.
- Die Ausgleichsbrücke kann jeweils nur von einem Kind mit einem Körpergewicht bis max. 40 kg benutzt werden.
- Die Wippe kann gleichzeitig von 2 Kindern mit einer maximalen Belastung von 40 kg auf jeder Seite der Schaukel benutzt werden.
- Bei Verwendung einer Wippe ist es erforderlich, sich an den Seiten der Brücke festzuhalten.
- Bewahren Sie Plastiktüten und andere Verpackungen außerhalb der Reichweite von Kindern auf.

**Für Kinder von 3 bis 8 Jahre. Maximale Belastbarkeit ist 40 kg.**

RO

**Instrucțiuni de asamblare și instalare**

- **"AVERTIZARE!** Produsul este destinat numai pentru uz casnic. "
- **Produsul trebuie asamblat de un adult. Aveți grijă când deschideți ambalajul - acesta conține piese mici care, atunci când sunt dezasamblate, prezintă un pericol pentru copiii cu vârsta sub trei ani.**
- Citiți cu atenție instrucțiunile de asamblare și păstrați-le pentru utilizarea în viitor.
- Jucăria este destinată numai utilizării în interior.
- Vă recomandăm să plasați jucăria pe o suprafață orizontală și la distanță la cel puțin 2 m de alte obiecte sau obstacole.
- Vă recomandăm să puneți un material moale sub pod (covor de joacă), ceea ce va preveni posibilele accidente.
- Podul de echilibru poate fi utilizat de un copil cu o greutate maximă de 40 kg.
- Balansoarul poate fi utilizat simultan de 2 copii cu o greutate maximă de 40 kg pe fiecare parte a podului
- La folosirea balansoarului este necesar ca, copii să se țină de părțile laterale ale jăriiei.
- Toate modificările făcute de utilizator trebuie făcute conform instrucțiunilor producătorului
- Nu lăsați pungile de plastic și alte ambalaje la îndemâna copiilor.

**Jucăria este destinată copiilor de la 3 la 8 ani. Sarcina maximă este de 40 kg.**

ES

**Instrucciones de montaje e instalación**

- „ ¡ADVERTENCIA! El juguete está destinado solo para uso doméstico. “
- Es necesario que el producto sea montado por un adulto. Abra el paquete con cuidado – contiene piezas pequeñas sueltas que en estado descompuesto pueden ser peligrosas para niños menores de tres años.
- Lea con atención las instrucciones de montaje y guárdelas para un uso posterior.
- El juguete está destinado solo para uso en interiores.
- Recomendamos colocar el juguete en una superficie horizontal y al menos 2 metros de distancia de otras construcciones u obstáculos.
- Recomendamos colocar un material suave (alfombra, tapete de juego para bebés) debajo del puente para evitar posibles lesiones.
- El puente de equilibrio puede ser utilizado en un momento por un niño de peso máximo de 40 kg.
- El juguete mecedor puede ser utilizado por dos niños al mismo tiempo con una carga máxima de 40 kg a cada lado del puente.
- Al usar el juguete mecedor es necesario agarrarse a los lados del puente.
- Cualquier cambio hecho por el usuario debe ser realizado de acuerdo con las instrucciones aprobadas por el fabricante.
- Mantenga las bolsas de plástico y otros embalajes fuera del alcance de los niños.

El juguete está diseñado para niños de 3 a 8 años. La carga máxima es de 40 kg.

NL

**Montage- en installatie-instructies**

- „WAARSCHUWING!! Alleen voor thuisgebruik.“
- Het is noodzakelijk dat een volwassene dit product in elkaar zet. Wees voorzichtig bij het openen van de verpakking – het bevat kleine onderdelen, welke gevaarlijk kunnen zijn voor de kinderen jonger dan 3 jaar.
- Lees de instructie aandachtig door en gebruik deze als je het product in elkaar zet. Bewaar de instructie goed om deze ook later te kunnen gebruiken.
- Het speelgoed is geschikt voor gebruik binnenshuis.
- Het is aanbevolen om het speelgoed op een rechte oppervlak neer te zetten en een afstand van minimaal 2 meter aan te houden met andere constructies of obstakels.
- De schommel kan maar door één kind tegelijkertijd gebruikt worden.
- Laat het kind nooit zonder toezicht spelen!
- Het speelgoed is geschikt voor gebruik binnenshuis.
- Controleer het product regelmatig om mogelijke speling van verbindingen te voorkomen.
- Bewaar plastic zakken en andere verpakkingen buiten het bereik van kinderen.

Voor kinderen vanaf 3 tot 8 jaar. Maximaal gewicht is 40 kg.

IT

**Istruzioni di montaggio e d'uso**

- „ATTENZIONE! Solo per uso domestico.“
- È necessario che il prodotto sia costruito da un adulto. Aprendo la confezione, siate attenti- contiene le piccole parti smontate, le quali rappresentano il pericolo per i bambini di età inferiore ai 3 anni.
- Leggete attentamente il manuale e tenetelo per il futuro uso.
- Il giocattolo è adetto all'uso interno.
- Raccomandiamo di mettere il giocattolo sulla superficie orizzontale e in distanza di almeno 2 metri dalle altre costruzioni e ostacoli.
- Sotto il ponticello ponete sempre un materiale morbido per prevenire il possibile infortunio.
- Il ponticello di bilanciamento può usare in un istante solo 1 bambino di peso massimo di 40 kg.
- Il bilanciante a dondolo possono contemporaneamente usare 2 bambini di peso massimo di 40 kg ciascuno.
- Usando il bilanciante a dondolo è indispensabile tenersi alla parte laterale del ponticello.
- I sacchi di plastica e gli altri imballaggi tenete fuori dalla portata dei bambini.
- Eseguite il controllo regolare per prevenire l'allentamento eventuale delle giunture.

Per i bambini da 3 a 8 anni. Portata massima di 40 kg.

FR

**Instructions de montage et d'installation**

- „ATTENTION! Destiné à l'usage à domicile uniquement.“
- Il est nécessaire que ce produit soit assemblé par une personne adulte. Soyez prudent en ouvrant l'emballage – il contient de petites pièces qui, dans l'état démonté, présentent un danger pour les enfants de moins de 3 ans.
- Lisez attentivement les instructions de montage et conservez-les pour consultation ultérieure.
- Le jouet est destiné à l'usage en intérieur.
- Nous vous recommandons de poser le jouet sur une surface horizontale et à une distance d'au moins 2 m des autres constructions ou obstacles.
- Placez un tapis mou sous la planche pour éviter d'éventuelles blessures.
- La poutre d'équilibre peut être utilisée par un enfant d'un poids maximum de 40 kg à la fois.
- La balançoire peut être utilisée simultanément par 2 enfants avec une charge maximale de 40 kg de chaque côté de la balançoire.
- Lors de l'utilisation de la balançoire, il est nécessaire de coller aux côtés de la planche.
- Ne laissez pas vos enfants sans surveillance.
- Inspectez régulièrement l'état du jouet pour éviter tout desserrage d'assemblage.
- Conservez les sacs en plastique et autres emballages hors de la portée des enfants.

Pour les enfants de 3 à 8 ans. La charge maximale est de 40 kg.

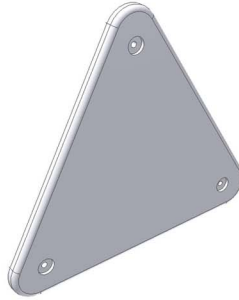
04560200

4x



04550300

2x



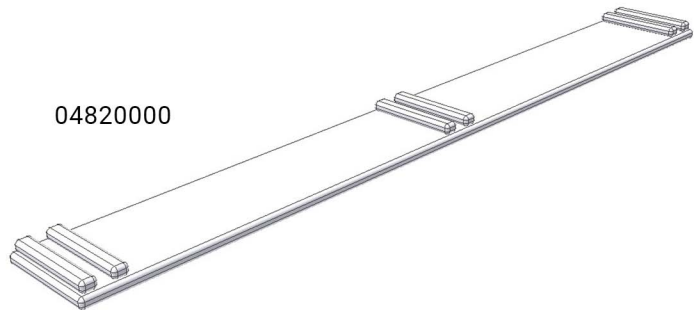
04500208

9x



04820000

1x



20x

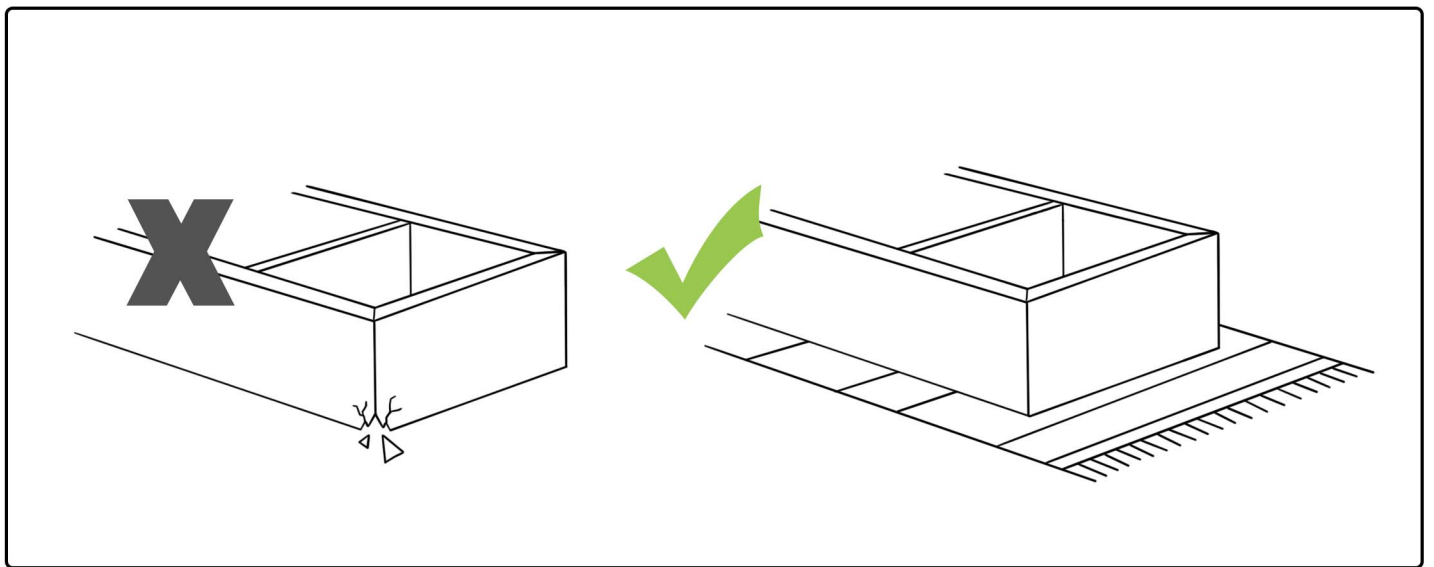
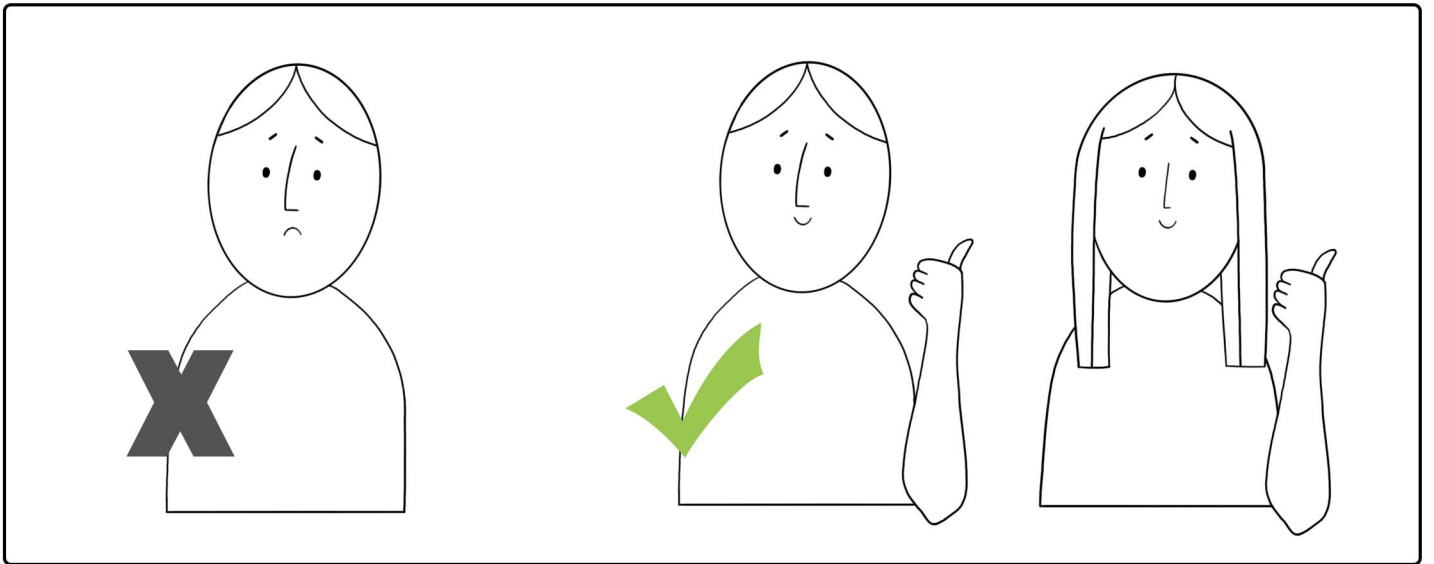
KON7X50



1x

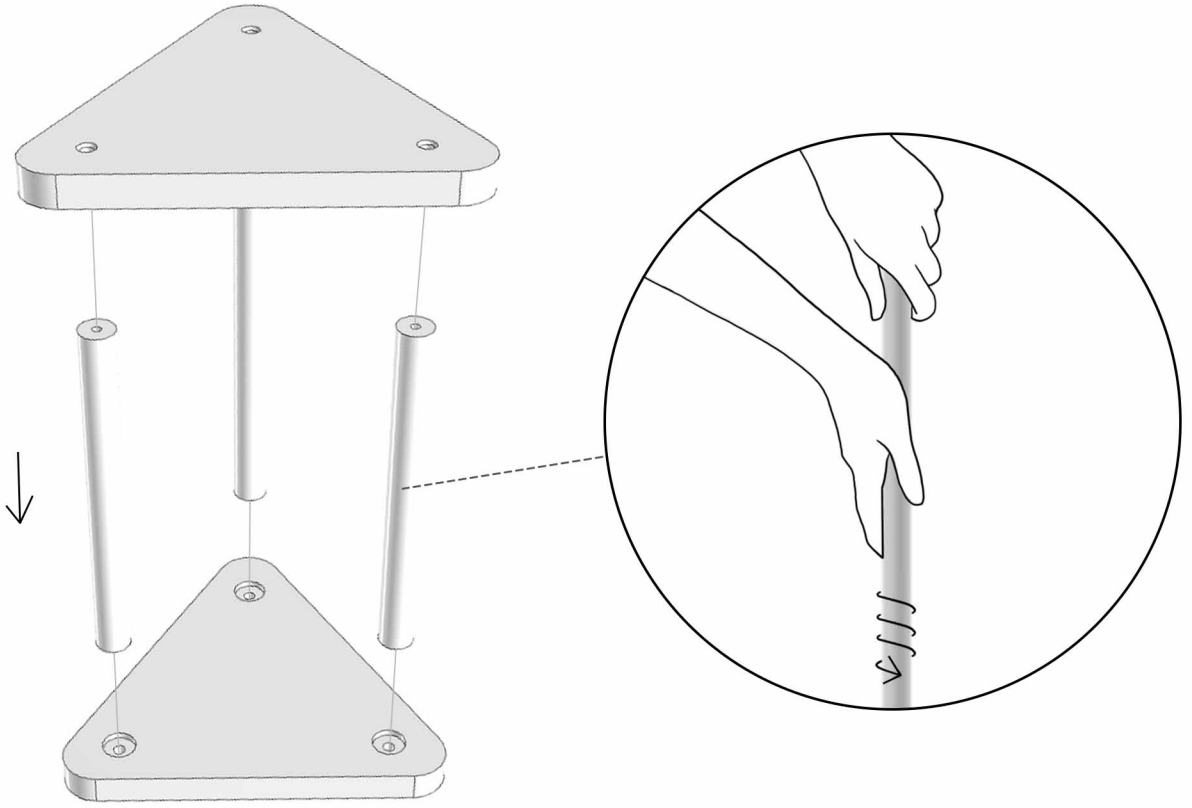
IMB4



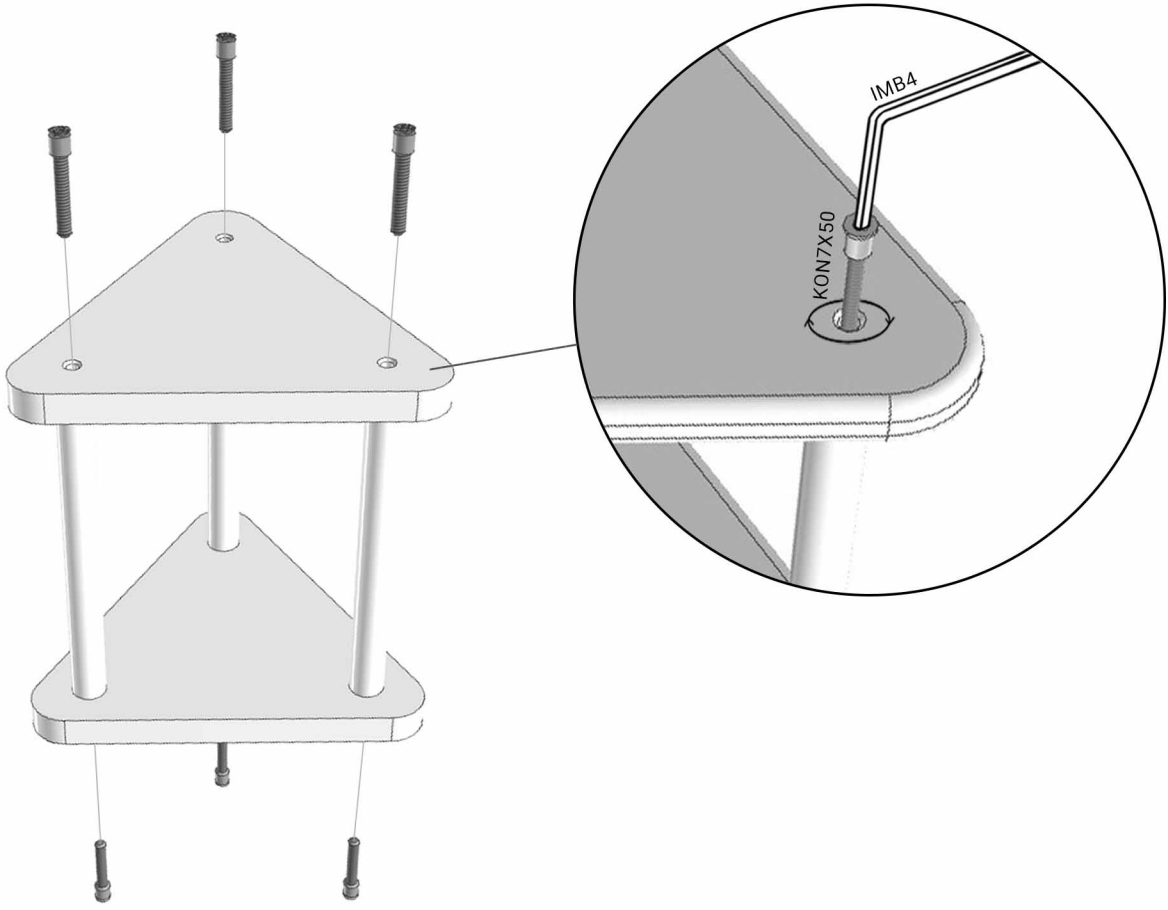




1



2



**Údržba**

- Před prvním použitím zkontrolujte ostrost hran a správné dotažení šroubů
- Provádějte pravidelné kontroly z důvodu možného povolání spojů. Při neprovádění těchto kontrol hrozí nebezpečí úrazu.
- Jakékoliv změny dílů musí být prováděny podle pokynů výrobce.
- Hračku otřete vlhkým hadříkem a poté vytřete dosucha.

**Údržba**

- Pred prvým použitím skontrolujte ostrosť hrán a správne dotiahnutie skrutiek
- Vykonávajte pravidelné kontroly z dôvodu možného povolania spojov.
- Pri nevykonávaní týchto kontrol hrozí nebezpečenstvo úrazu.
- Akékoľvek zmeny dielov musia byť vykonávané podľa pokynov výrobcu.
- Hračku utrite vlhkou handričkou a potom vytrite dosucha.

**Maintenance**

- Before first use, check edge sharpness and proper tightening of bolts.
- Conduct regular checks as the bolts might become loose. In case of avoiding these checks, there is a risk of injury.
- Modifications of any component have to comply with producer's instructions.
- To clean, wipe with a small damp cloth and blot dry.

**Wartung**

- Überprüfen Sie vor dem ersten Gebrauch die Schärfe der Kanten und ziehen Sie die Schrauben richtig an.
- Führen Sie regelmäßige Kontrollen durch, um lose Verbindungen zu vermeiden. Wenn diese Kontrollen nicht durchgeführt werden, besteht Verletzungsgefahr.
- Änderungen an den Teilen müssen gemäß den Anweisungen des Herstellers vorgenommen werden.
- Wischen Sie das Spielzeug mit einem feuchten Tuch ab und reiben danach trocken.

**Karbantartás:**

- Első használat előtt ellenőrizze az élek élességét, és a csavarok megfelelő behúzását
- Rendszeresen ellenőrizze az esetleges csavarok meglazulását. Ha ezeket az ellenőrzéseket nem hajtják végre, fennáll a sérülés veszélye.
- Bármilyen alkatrész változtatást a gyártó utasításainak megfelelően kell végrehajtani.
- Törölje le a játékot nedves ruhával, majd törölje szárazra.

**Întreținere**

- Înainte de prima utilizare, verificați șlefuirea canturilor și străngeți șuruburile corect
- Efectuați controale periodice pentru eventualele slăbiri la îmbinări. Dacă nu este efectuată această verificare există un risc de rănire în urma acestor defecte.
- Orice modificare a pieselor trebuie făcută conform instrucțiunilor producătorului.
- Ștergeți jucăria cu o cârpă umedă și apoi ștergeți-o cu una uscată.

**Mantenimiento**

- Antes del primer uso, compruebe que no hayan bordes afilados y apriete los tornillos correctamente.
- Realice revisiones periódicas para detectar los aflojados de las juntas. Si no realiza estas revisiones existe un riesgo de lesiones.
- Cualquier recambio de componentes debe ser realizado de acuerdo con las instrucciones aprobadas por el fabricante.
- Limpie el juguete con un paño húmedo y luego séquelo.

**Manutenzione**

- Prima dell'utilizzo controllare nitidezza dei bordi e stringere le viti correttamente.
- Eseguite il controllo regolare. Non eseguendo questi controlli si rischia pericolo d'infortunio.
- Qualsiasi cambio o modifica dei componenti deve essere eseguito secondo le istruzioni del produttore.
- Il giocattolo pulite con un panno umido e asciugatelo.

**Onderhoud**

- Controleer voor het eerste gebruik de scherpte van de randen en draai de schroeven goed vast.
- Controleer het product regelmatig om mogelijke speling van verbindingen te voorkomen. Bij het niet uitvoeren van deze controle, bestaat er gevaar voor letsel.
- Eventuele wijzigingen aan de onderdelen moeten worden aangebracht volgens de instructies van de fabrikant.
- Het speelgoed eerst met een vochtig doek afnemen en daarna met een droge doek.

**Maintenance**

- Avant la première utilisation, vérifiez la netteté des bords et le bon serrage des vis.
- Inspectez régulièrement l'état du jouet pour éviter tout desserrage d'assemblage. Il existe un risque de blessure si ces contrôles ne sont pas effectués.
- Toute modification des pièces doit être effectuée conformément aux instructions du fabricant.
- Essayez le portique d'escalade avec un chiffon humide, puis avec un chiffon sec.

**BENLEMI**

Sadová 121/4, Opava, 746 01

+420 739 787 164

family@benlemi.eu

www.benlemi.eu